

Si te quedaste fuera de casa a medianoche y tu puerta blindada no cede, este texto te explica qué hacer paso a paso. Puedes comprobar servicios locales llamando o enviando un mensaje, y en Barcelona hay técnicos que ofrecen llegada rápida y presupuestos por WhatsApp; consulta [cerrajero cerca de mí Barcelona](#) para comparar tarifas y reseñas. En este artículo comparto experiencia práctica, señales de cuándo no forzar la puerta, y cómo elegir entre apertura sin daño o cambio de bombín según la situación.

Qué ofrece un cerrajero urgente especialista en blindadas

Los cerrajeros con experiencia en blindadas llegan preparados con extractores, ganzúas profesionales y bombines de repuesto. Antes de iniciar la intervención el cerrajero suele preguntar modelo de puerta, si hay una copia de llave y qué intentos se han hecho, datos que ayudan a estimar tiempo y coste. Si el cerrajero opta por cambiar el bombín la intervención completa puede subir a 45-90 minutos dependiendo del modelo y de si hay que adaptar la nueva cerradura.

Cuando es posible abrir la blindada sin daños

Si hay signos de intento de ganizado o bumping pero el cilindro conserva sus componentes, la apertura sin romper puede ser la opción más aconsejable. Otra señal útil es si el cerrojo no responde pero el pomo se mueve, eso sugiere fallo interno del cilindro y no del marco, lo que facilita la intervención. He visto casos donde una foto de la ranura permite confirmar que el bombín está fracturado y programar un cambio inmediato, reduciendo la espera del cliente.

Precio orientativo de un cerrajero urgente en Barcelona

Los precios varían según hora, día y complejidad, con recargos nocturnos y de festivo que aumentan la factura. Un presupuesto claro debería mencionar si la apertura sin daños está garantizada y qué opciones de cerradura se recomiendan tras la intervención. Un buen criterio es buscar técnicos con reseñas que mencionen apertura sin romper y tiempos de llegada, no solo precios bajos.

Qué documentación y datos prepara antes de la llamada

Si el acceso corresponde a un tercero (propietario ausente, comunidad), asegúrate de tener una autorización firmada para evitar que el técnico no pueda actuar. Comunica si el portal tiene restricciones de acceso, ascensor, horas de silencio o permisos de la comunidad, esos detalles ayudan a calcular tiempos de trabajo. Cuando la comunidad controla el acceso con llave [Haga clic para fuente](#) electrónica, avisa al conserje o responsable para que permita la entrada al técnico.

Métodos que funcionan y cuándo no aplicarlos

La ganizado profesional y el uso de llave de percusión son opciones que requieren pericia y que funcionan si no hay protección anti-bumping o elementos antitaladro. Evita permitir métodos "rápidos" que impliquen palancas grandes o taladros masivos si quieres conservar la estética y la certificación de la puerta. Una buena práctica es exigir garantía por escrito cuando se cambia bombín tras una apertura de emergencia.

Consejos para no equivocarte en la compra

Elige bombines con certificación y grado de seguridad 4 o 5 si buscas resistencia prolongada. Antes de comprar confirma medidas del bombín y tipo de llave: europerfil, redondo, o especial, para que el repuesto encaje sin modificaciones. En mi trabajo suelo recomendar al menos una combinación de bombín con anti-bumping y escudo de acero para evitar ataques rápidos, y explicar el coste-beneficio al cliente.

Cuándo y por qué conviene cambiar la puerta o el cierre en lugar del bombín

Si has sufrido varios intentos de robo, la inversión en puerta nueva o en un sistema multipunto moderno puede ser más rentable que reparaciones continuas. Consulta con el cerrajero sobre soluciones intermedias como refuerzo de marco, instalación de escudos o cerrojos adicionales antes de decidir una sustitución completa. Si el seguro exige obras tras un daño mayor, coordinar la instalación con la aseguradora puede recuperar parte del coste; pide al cerrajero documentación detallada para presentar al seguro.

Preguntas que debes hacer al cerrajero antes de autorizar cualquier trabajo

Pregunta si el técnico está dado de alta, si la empresa emite factura y qué garantía ofrecen por la mano de obra y las piezas instaladas. Valora la puntualidad, la comunicación clara sobre tiempos de llegada y la limpieza tras el trabajo, esos detalles tellan la calidad del servicio. Un técnico que presume de su especialidad en blindadas y muestra certificaciones o carnets profesionales suele ser la opción más fiable.

Qué puedo hacer hoy para evitar una llamada nocturna

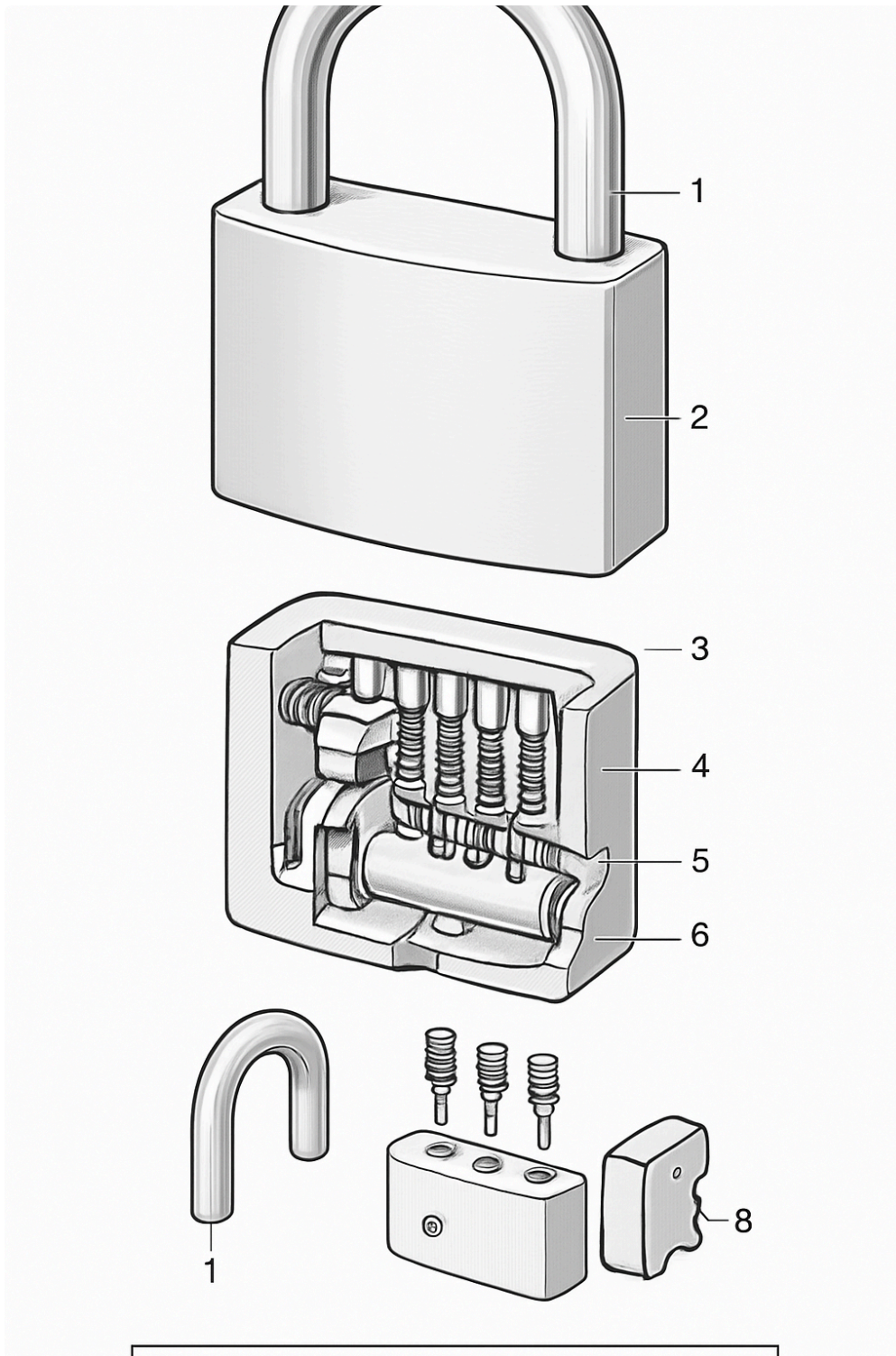
Evita forzar la llave y guarda siempre una copia en un lugar seguro para reducir el riesgo de rotura por intentos desesperados de abrir. Colocar un escudo antitaladro y un cilindro con control de duplicado es una inversión que reduce la probabilidad de sustracciones o manipulaciones rápidas. La prevención combina técnica, sentido común y pequeñas inversiones que amortizan con creces la tranquilidad que generan.

Errores comunes al elegir por precio

Busca reseñas que **amaestramiento de llaves** mencionen tiempos de llegada, apertura sin rotura y trato profesional, esos detalles indican competencia real. Comprueba que la empresa ofrezca contactos de emergencia y posibilidad de comunicación por WhatsApp para enviar fotos y recibir un presupuesto inicial. En mi experiencia, los clientes satisfechos suelen destacar la rapidez y la limpieza del trabajo, y mencionan cuando se les ofreció una garantía por escrito; esas reseñas son las que consulto primero.

Actuar con cabeza bajo presión

Pregunta tiempo estimado de llegada, precio aproximado y si pueden enviar fotos o vídeo para evaluar si llevan la pieza necesaria. Si el cerrajero recomienda taladrar, pide ver la alternativa y una justificación técnica, y comprueba si ofrecen instalar un bombín homologado después. Un caso real: atendí a una persona que autorizó cambiar un bombín por prisa y luego recibió uno de baja calidad; desde entonces siempre pido foto del recambio antes de aceptar el trabajo.



Preguntas frecuentes y mitos sobre cerrajeros y puertas blindadas

Mito: todos los cerrajeros abren puertas sin romper por el mismo precio; la realidad es que la técnica y el tiempo influyen en el coste. Pregunta común: cuánto tarda un cerrajero en Barcelona; la respuesta depende del tráfico, la hora y la disponibilidad, pero técnicos locales suelen tardar entre 15 y 45 minutos en llegar si están cerca. Al final, elegir bien significa equilibrar urgencia, coste y calidad, esa tríada define las decisiones más acertadas.

Cómo despedirte del técnico y qué revisar

Revisa que la cerradura funcione varias veces delante del técnico antes de que se vaya, y guarda la factura en formato digital y físico. Si por alguna razón no quedas satisfecho, reclama por escrito y solicita explicación técnica o rectificación; un profesional serio atenderá la incidencia. Mantén el número de un cerrajero fiable en tu agenda y considera compartirlo con familia o comunidad para actuar con rapidez en futuras urgencias.