

Perder las llaves un festivo no es una excusa para quedarte fuera, y aquí te cuento cómo se gestiona un cambio de cerradura con servicio nocturno. Te contaré ejemplos reales de intervenciones nocturnas y qué preguntar al cerrajero antes de autorizar trabajo. Si necesitas contacto inmediato, prueba primero a solicitar presupuesto con [servicio cerrajero Barcelona 24 horas](#) para comparar tiempos y garantías.

Qué incluye realmente un cambio de bombín por la noche.

En muchas urgencias la opción más segura no es la reparación puntual, sino la sustitución por un bombín homologado. Si el bombín está forzado o la llave se ha partido dentro, lo habitual es cambiarlo por uno con certificado de resistencia, aunque eso encarece el trabajo.

Cuánto tardan realmente los cerrajeros en llegar de noche en Barcelona.

En el centro la media suele ser más baja que en los barrios periféricos, pero el tráfico nocturno y los festivos influyen. Las empresas serias suelen indicar suplementos por hora nocturna y festivos antes de iniciar el trabajo, y esa transparencia evita sorpresas.

Precios orientativos y cómo interpretar un presupuesto.

Un cambio básico de bombín puede costar entre 80 y 180 euros en horario nocturno, y puede subir para bombines de alta seguridad. En caso de cambio completo de cerradura los precios se incrementan sensiblemente, sumando piezas y horas de trabajo.

Señales que uso para elegir un cerrajero nocturno fiable.

Evita técnicos que insistan en pagar todo en efectivo o que rehúsen factura, y desconfía de quienes presionan para empezar sin explicar alternativas. Apunta la información de garantías por escrito cuando sea posible, y comprueba que el número de contacto de la empresa funciona después de pagar.

Qué técnicas se utilizan para apertura sin daños y cuándo son adecuadas.

Para cilindros estándar y llaves rotas en el bombín, con la herramienta adecuada se puede extraer la pieza y abrir sin forzar la puerta. Antes de aceptar una apertura agresiva, pide que te muestren el tipo de intervención y justifiquen por qué es necesaria.

Comparativa práctica entre bombines económicos y de seguridad.

Si vives en planta baja o zona con alta incidencia, la inversión en un bombín de mayor seguridad suele compensar a medio plazo. Mi regla en intervención **apertura de puertas precio urgente** nocturna: si la cerradura está comprometida, instala al menos un bombín certificado de gama media y planifica una revisión completa en horario diurno.

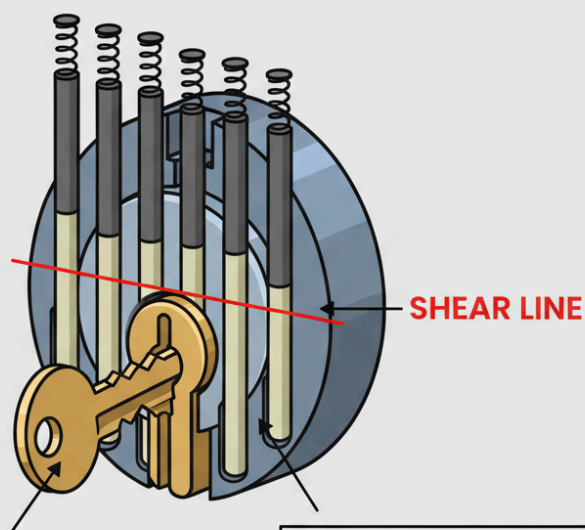
Historias con lecciones de seguridad después del cambio de bombín.

En otro suceso en Sants la intervención urgente solo requería extracción de la llave partida, y el cliente optó por cambiar el bombín al día siguiente para ahorrar en suplemento nocturno. A menudo la decisión de no cambiar hoy permite planificar una sustitución mejor en la mañana siguiente sin perder seguridad inmediata.

Prevención práctica para que no te falten llaves a horas críticas.

Consigna siempre tener una llave de repuesto fuera del bolsillo que usas normalmente, y revisa el estado de las llaves si notas resistencia. Invertir en un servicio de control de accesos o en cerraduras con llave virtual puede ahorrar llamadas, aunque requiere análisis de coste-beneficio.

4. The Key's Job: Alignment



The correct key's unique shape pushes each pin stack to exact height where the joined key pin and aligns with the shear line

With the shear line clear, the plug can now rotate freely!

Checklist rápida antes de autorizar un trabajo.

Un cerrajero profesional detallará tipo de bombín, mano de obra, tiempo estimado y garantía; si falta algo, pide aclaración. Guarda siempre el contacto del cerrajero y solicita instrucciones de cuidado del bombín tras la instalación.

Cómo programar sustituciones no urgentes sin perder seguridad.

En caso de sospecha de intento de robo, considera también contactar a la policía además del cerrajero, y conserva pruebas. Mantén una carpeta digital con facturas y certificados de instalación para futuras ventas o reclamaciones.

Después de leer esto tendrás criterios para elegir solución inmediata sin renunciar a seguridad y transparencia.